

WINE CELLAR

Seamless series

VD154

取扱説明書

この度はヴァンテックワインセラーをお買い上げいただき、誠にありがとうございます。
ご使用前にこの取扱説明書をよくお読みいただき、正しくお使いください。
とくに「安全上のご注意」は必ずお読みください。
お読みになった後はいつでも取り出せるところに大切に保管してください。

VINTEC

目次



安全上のご注意	3
一般注意事項.....	3
各部の名称	6
操作・表示パネル部.....	7
設置方法	8
設置前のご注意	8
設置場所についてのご注意.....	8
据え付け寸法について	9
据え付け寸法図.....	9
アース線の接続について.....	10
水平に設置する方法について	10
スペーサー取り付け方法について	10
設置後について	11
ご使用方法	12
ワインセラーの稼働方法	12
庫内温度の設定方法.....	12
木製棚について	13
庫内灯の点灯・消灯方法.....	14
庫内灯点灯モード変更方法.....	14
鍵の施錠方法.....	15
お手入れの仕方	16
お手入れ時の注意点.....	16
お手入れの方法	16
お手入れ後の点検	16
こんなときには.....	17
停電したとき	17
長時間使用しないとき	17
電源プラグを抜いたときやブレーカーが落ちたとき	17
運搬するとき	17
転居のとき	17
廃棄処分するとき	17
故障かな?と思ったら.....	18
アフターサービスと保証について.....	21
仕様	22

安全上のご注意

一般注意事項

■ 絵表示について







この「安全上のご注意」では、製品を安全に正しくお使いいただき、あなたや他の人々への危害や財産への損害を未然に防止するために、いろいろな絵表示をしています。その表示と意味は次のようになっています。内容をよく理解してから本文をお読みください。

 警告	この表示を無視して、誤った取扱いをすると、人が死亡または重傷を負う可能性が想定される内容を示しています。
 注意	この表示を無視して、誤った取扱いをすると、人が傷害を負ったり、物的損害の発生が想定される内容を示しています。

本文中に使われている絵表示の意味は、次のとおりです。

 禁止	 水ぬれ禁止	 ぬれ手禁止	 接触禁止	 分解禁止
 注意	 感電注意	 指示を守る	 プラグを抜く	 アース線を必ず接続

警告

次の様な場所には据え付けない <ul style="list-style-type: none">● 直射日光や風雨にさらされるところ● 近くに熱源があるところ● 湿気の多いところやホコリの多いところ● 潮風や腐食ガスに直接さらされるところ● 調理器具やヒーターなどの発熱器具の近く	 指示を守る
湿気の多いところや水のかかるところには据え付けない <ul style="list-style-type: none">● 地面やコンクリート床など湿気が多いところや、水がかかりやすいところは、サビたり、絶縁が悪くなる恐れがあります。どうしても地面やコンクリート床に置く時は、台などに乗せてください。	 禁止
ほこりの多いところには据え付けない <ul style="list-style-type: none">● 電源プラグにほこりが付着するとショートや過熱、故障の原因となります。	 禁止
アース工事を確実にを行う <ul style="list-style-type: none">● 漏電したときに、感電・火災の原因になります。● アース工事はお買い上げの販売店に依頼してください。	 アース線を必ず接続
据え付け時に本体を水平になるように調整する <ul style="list-style-type: none">● ワインセラーの傾きは前後左右とも1°以内を目安に、必ず調節してください。傾きが大きいと振動、騒音や冷却性能の低下の原因となります。● ワインセラーのドアを開き、どの位置で手を離してもドアが静止することが目安です。	 指示を守る
地震などによる転倒防止の処置をする <ul style="list-style-type: none">● ワインセラーが振動により転倒し、けがをする原因になります。● 万一の地震に備えて安全な固定をしてください。転倒防止の処置はお買い上げの販売店に依頼してください。	 指示を守る

⚠ 警告

廃棄時にドアパッキングをはずす

- 廃棄前にワインセラーを保管する時に幼児が閉じ込められ、事故の原因になります。
- 幼児が遊ぶところにはワインセラーを放置しないでください。



指示を守る

電源は交流 100 Vで定格 15 A以上のコンセントを単独で使用する

- 延長コードのご使用、タコ足配線は発熱・火災の原因になります。絶対におやめください。
- 電源コードがコンセントまで届かない場合は、お買い上げの販売店あるいは電気工事店にご相談ください。



指示を守る

電源プラグの抜き差しは必ずプラグを持つ

- コードを持って抜き差しすると、破損・絶縁劣化などにより、感電や漏電の原因になります。



プラグを抜く

煙が出たり、異常なおいがしたり、異音が出るような場合は、すぐに電源プラグを抜く

- すぐに電源プラグを抜いて、修理をご依頼ください。



プラグを抜く

電源コードや電源プラグが傷んだ時は使用しない

- 電気絶縁が悪くなり、感電や火災の原因になります。



禁止

電源プラグのコンセントへの差し込みがゆるい時は使用しない

- 感電や漏電の原因になります。



禁止

電源プラグのほこりは定期的に取り

- ほこりなどがたまると絶縁不良になり火災の原因になります。
- 電源プラグを抜いて乾いた布等で拭いてください。



指示を守る

電源プラグは根本まで確実に差し込む

- 差し込みが不完全な場合、感電や発熱による火災の原因になります。



指示を守る

長期間使用しないときは、電源プラグを抜く

- 絶縁劣化による漏電、火災の原因になります。
- 必ず電源プラグを持って抜いてください。



プラグを抜く

電源コード・電源プラグを傷つけるようなことはしない

- 電源コードに重たいものを乗せたり、無理に曲げたり、ねじったり、引っ張ったり、束ねたり、加工したり、熱器具に近づけたり、ワインセラーの背面で押しついたりすると電源コードや電源プラグが破損し、故障・漏電・感電・火災等の原因になります。



禁止

ぬれた手で電源プラグを抜き差ししない

- 感電の原因になります。



ぬれ手禁止

分解・改造・修理をしない

- 発火したり、異常動作したりして、火災・感電・けが・やけどの原因になります。修理はお買い上げの販売店にご連絡ください。



分解禁止






扉にぶらさがったり、乗ったりしない

- ワインセラーの安定が悪くなって倒れたり、扉が外れたりして、けがをする原因になります。特にお子様にはご注意ください。







禁止

⚠ 警告

可燃性スプレーを近くで使わない <ul style="list-style-type: none">●「可燃性・火気注意」という表示のあるスプレーを近くで使用しないでください。引火して火災の原因になります。	 禁止
可燃性ガス(プロパンガス、都市ガスなど)もれに気づいた時はワインセラーや電源プラグに触れず換気する <ul style="list-style-type: none">●すぐにガスの元栓を閉め、窓を開けて換気してください。電源プラグを抜くと火花が生じて引火爆発し火災・けが・やけどの原因になります。	 指示を守る
ワインセラー本体や庫内に水をかけない <ul style="list-style-type: none">●漏電による感電・火災・機械部分の故障等の原因になります。	 水ぬれ禁止
ワイン以外のものは入れない <ul style="list-style-type: none">●温度管理の厳しいものは保存できません。	 禁止
引火しやすいものは入れない <ul style="list-style-type: none">●シンナー、ベンジン、アルコールなど可燃性のものを機械の近くで使用したり、庫内に絶対に入れたりしないでください。爆発や事故の原因になります。	 禁止

⚠ 注意

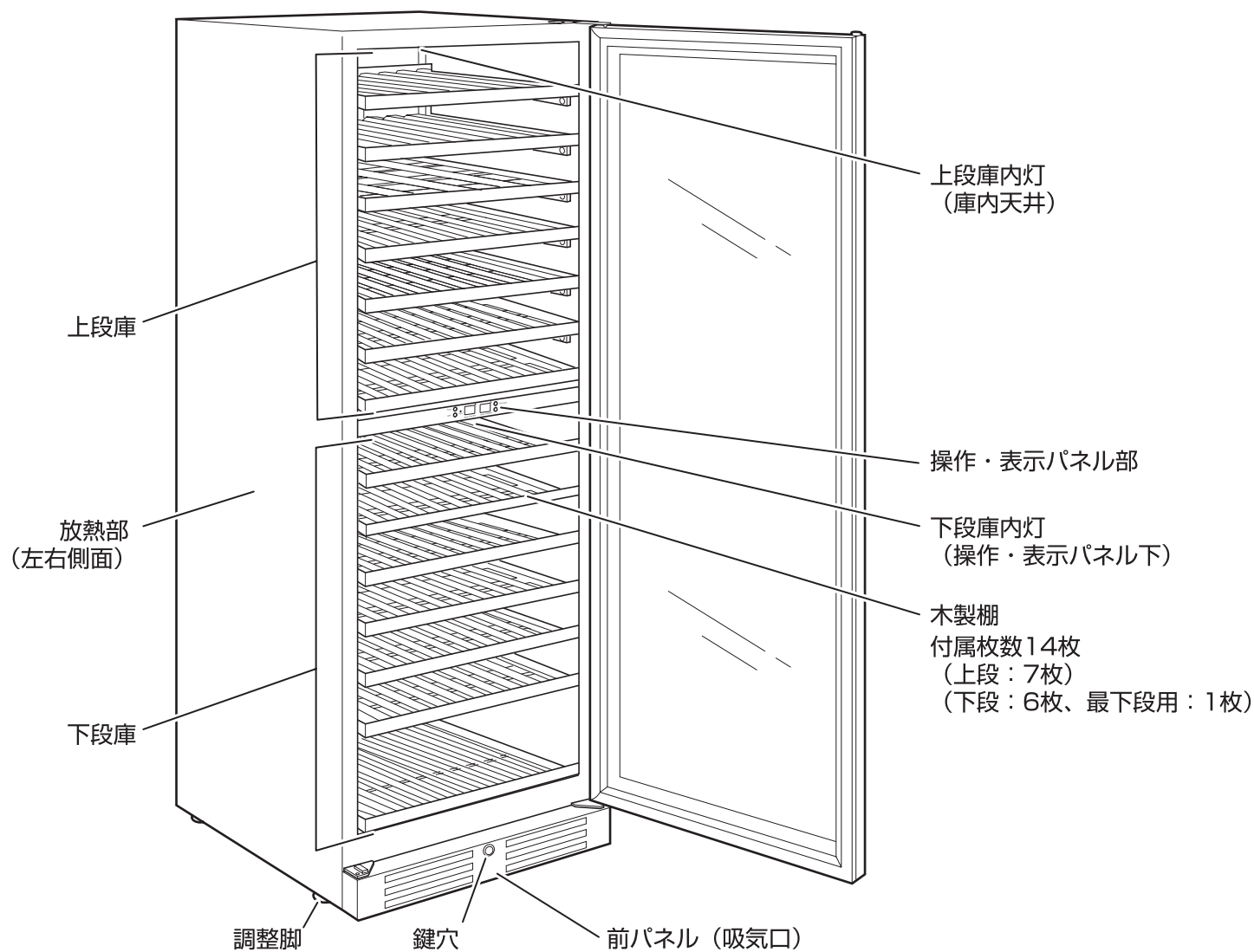
運搬するときは背面と底面を持って運搬する <ul style="list-style-type: none">●ワインセラーを移動したり、運搬したりするときは、必ず2人以上で静かに運んでください。また、扉の部分は持たないようにしてください。扉がずれたり、ヒンジ部分が破損したりします。●運搬するときは、ワインセラー本体を45°以上傾けないでください。	 指示を守る
背面の機械部分には手を入れたりコンプレッサーに触れたりしない <ul style="list-style-type: none">●運転中は高温になりますので、やけどやけがの原因になります。	 接触禁止
冷却器(庫内奥壁)はぬれた手で触れない <ul style="list-style-type: none">●低温のため、凍傷の原因になります。	 ぬれ手禁止
扉のガラスに衝撃を与えない <ul style="list-style-type: none">●扉のガラスに物を当てたり、力を加えたり、乱暴な開閉をしたりすると、ガラスが割れる可能性があります。また、ガラスの破片などでけがをする可能性があります。●ワインの出し入れをする場合などにも、ご注意ください。	 禁止

重 要

ワインの保証はいたしません

- 収納されているワインの保証はいたしませんので、ワインセラーの調子が良くない場合は、ワインをワインセラーから出して冷暗所などに保管してください。

各部の名称



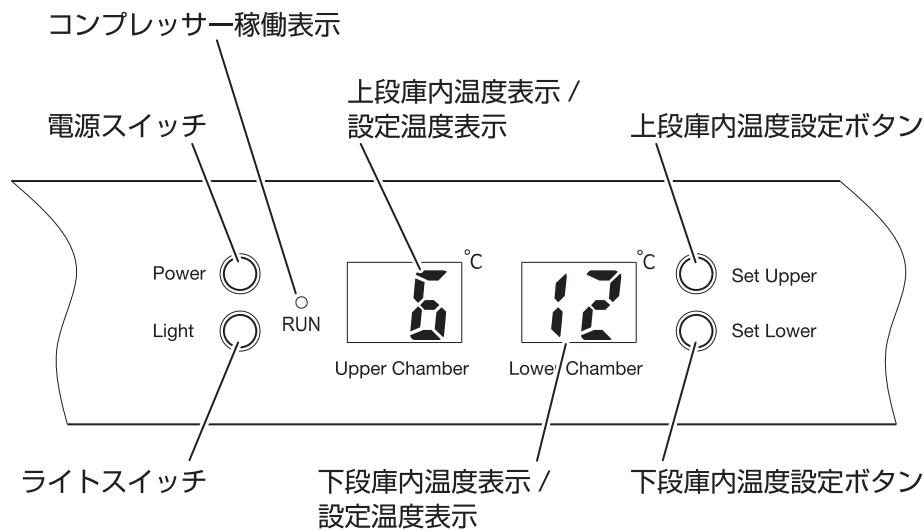
・前面パネルの吸気口はふさがらないでください。冷却性能の低下の原因となります。

■ 付属品

- ・ 鍵 2 本
- ・ 取扱説明書(本書) 1 冊

- ・ 背面スペーサー / 固定用ネジ 1 本
(本体背面に取り付け)

操作・表示パネル部



電源スイッチ

このスイッチを押して電源の入りと切りを切り替えます。

電源が入ると上下段の庫内温度表示が点灯します。また、コンプレッサーが稼働すると、コンプレッサー稼働表示が点灯します。

ライトスイッチ

このスイッチを押して、庫内灯の点灯と消灯を切り替えます。

このスイッチの長押しで、庫内灯点灯モードを切り替えます（「庫内灯点灯モード変更方法」⇒P.14）。

コンプレッサー稼働表示

コンプレッサーが稼働すると点灯します。庫内が設定した温度に達しコンプレッサーが止まると、この表示は消灯します。

上段庫内温度表示 / 設定温度表示

上段庫内の温度が表示されます。

庫内温度設定時は設定温度が表示されます。

下段庫内温度表示 / 設定温度表示

下段庫内の温度が表示されます。

庫内温度設定時は設定温度が表示されます。

上段庫内温度設定ボタン

このボタンを押すと上段庫内設定温度が表示されます。

続けてボタンを 5 秒以上押すことにより庫内温度を設定します（「庫内温度の設定方法」⇒ P.12）。

下段庫内温度設定ボタン

このボタンを押すと下段庫内設定温度が表示されます。

続けてボタンを 5 秒以上押すことにより庫内温度を設定します（「庫内温度の設定方法」⇒ P.12）。

設置方法

設置前のご注意

- ワインセラーを開梱したら、製品に傷、変形その他外観上の問題がないことを確認してください。
- 梱包に使われた保護材やテープを全て取り除いてください。
保護材やテープを全て取り除くときは、製品を傷つけないようご注意ください。
取り除いた保護材は、お子様が誤って被ると窒息するおそれがあります。取り除いた保護材は、お子様の手の届かない場所においてください。
取り除いた保護材は、各地方自治体の指示に従って廃棄してください。
- ワインセラーのドアを開け、庫内に以下の付属品が全部そろっていることを確認してください。
木製棚 14 枚、鍵 2 本、スペーサー（固定用ネジ付属）1 個、取扱説明書（本書）1 冊。
- 電源ケーブルは、ワインセラーの他の装置に触れないよう外に出しておいてください。

設置場所についてのご注意

⚠ 警告

電源コードをワインセラー背面で押し付けない

- 電源コードや電源プラグが破損し、故障・漏電・感電・火災等の原因になります。



禁止

ワインセラーは必ず以下のような場所に設置してください。

- 周囲の温度が 5℃～ 32℃の屋内
ワインセラーは室内用です。室外には設置しないでください。
周囲の温度が上記の温度範囲外の場所に設置すると、本機の庫内を設定した温度にできません。
- 風通しがよく、換気のできる場所
ワインセラーの周囲には隙間を確保してください。
- 直射日光に当たらない場所、また調理器などの熱源から離れた場所
- 乾燥した場所
台所、風呂場、シャワー室、洗面所、洗濯機の近くなど湿度の高い場所には設置しないでください。
- 床が水平で、丈夫な場所
- 畳や毛足の長いじゅうたん等、不安定な場所への設置は避けてください。
また、床の耐荷重はお客様にてご確認ください。
- 交流 100V 15A 以上の電源コンセントに近い場所
電源ケーブルに延長ケーブルを使用したり、たこ足配線にならないように設置してください。
- 電子レンジから 1m 以上離れた場所
一部の電子レンジでは、電子レンジからの電波干渉により、ワインセラーの操作に影響を与える可能性があります。
- コンプレッサーに何も接触しない場所

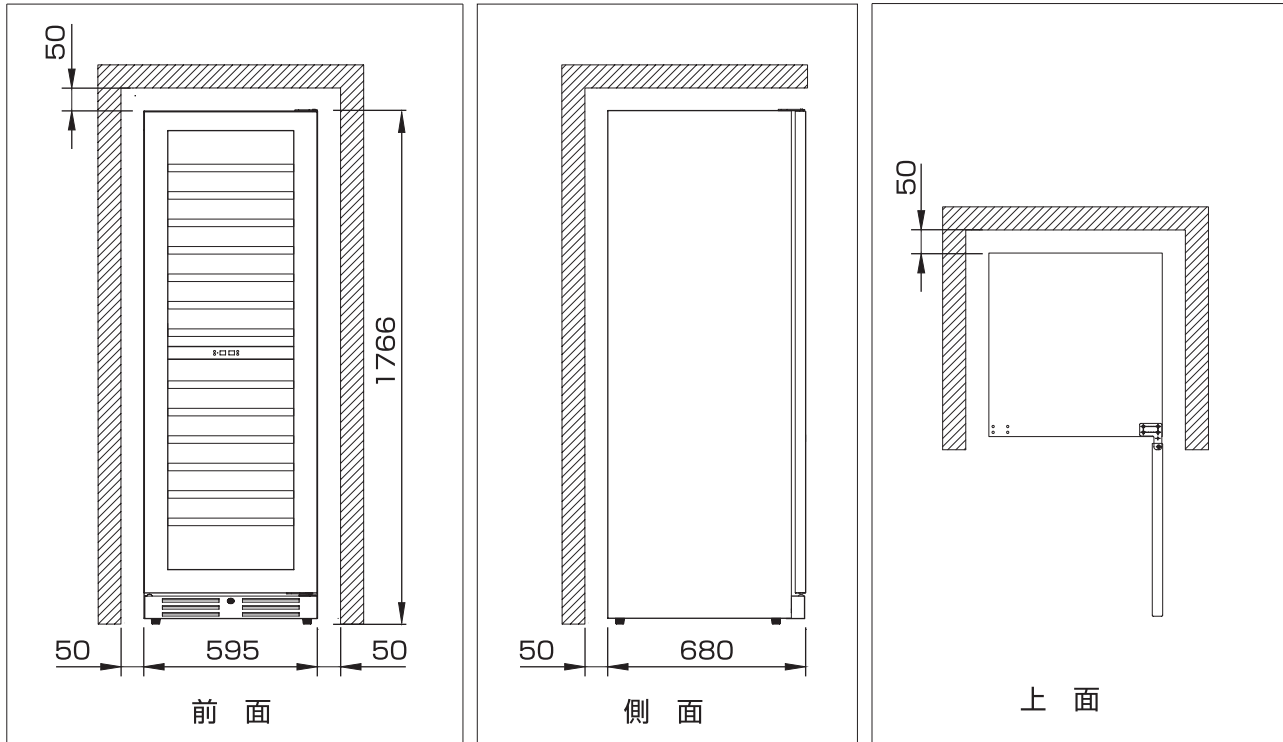
据え付け寸法について

ワインセラーを設置する場合、ワインセラーと壁・天井とのすき間は下図の据え付け寸法図を確保してください。すき間が少ないと冷却力が低下し、電気代のムダになります。また壁材や隣の家具が変色したり汚れたりします。

- 前面パネルの吸気口をふさがらないでください。冷却性能の低下の原因となります。
- 扉を開いて木製棚をスライドさせて手前に出せるように、右壁と扉の間隔は下図の寸法を確保してください。扉を全開にしないと棚をスライドすることはできません。
- ワインセラーの左右側面は放熱のため、すき間は 50mm 以上確保してください。



据え付け寸法図

■ VD154



(単位:mm)

アース線の接続について

⚠ 警告	
感電防止のため、アース(接地)する	 指示を守る
次のようなところには接続しない <ul style="list-style-type: none">● 水道管やガス管(爆発や引火の危険があります)● 電話線や避雷針のアース(落雷のとき危険です)	 禁止

次の場所で使うときは、アース(接地)および漏電ブレーカーを取り付けてください。

- ・地下室など湿気の多いところ
- ・土間や洗い場の床など水気のあるところ

■ コンセントにアース端子がある場合

付属のアース線をコンセントのアース端子に接続してください。

■ コンセントにアース端子がない場合

お買い上げの販売店または電気工事店に依頼し、D種設置工事(有料)をしてください。

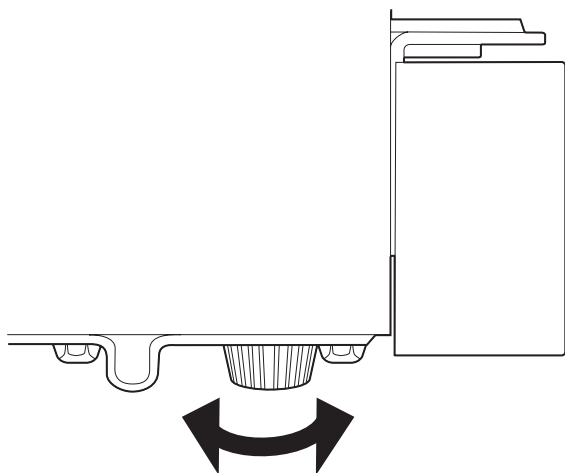
■ 特に水気(湿気)の多いところに据付ける場合

アース(接地)の他に漏電ブレーカーの設置が義務づけられています。取付工事(有料)はお買い上げの販売店にご相談ください。

水平に設置する方法について

お買い上げのワインセラーの足は、ワインセラーを水平に置くために、前脚の高さがネジ式で調節できるようになっています。

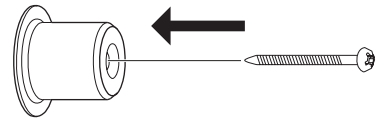
設置時は前部左右の足を回して調節してください。調整後に、ワインセラーが傾いていないことを確認してください(水準器による確認をおすすめいたします)。



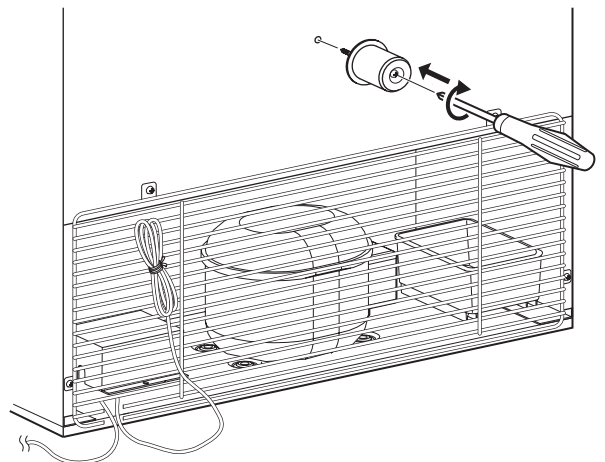
スペーサー取り付け方法について

ワインセラーの背面にすき間を取るため、付属のスペーサーを取り付けてください。(ドライバーが必要です。)




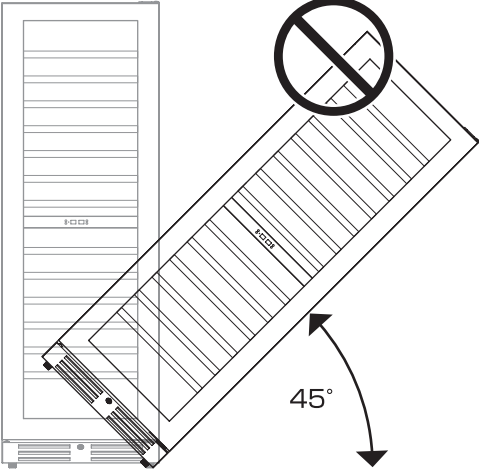
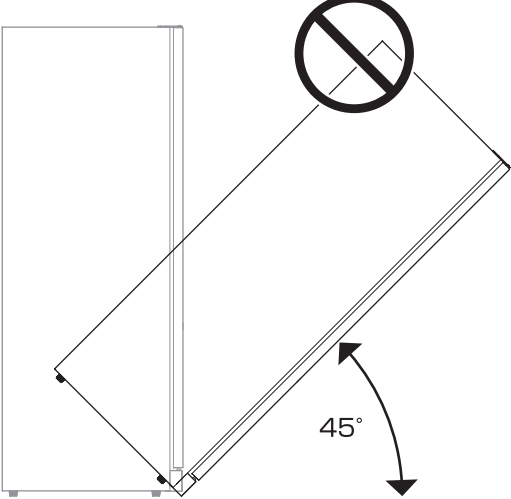
- ① 付属のスペーサーに付属のネジ(黒色)を通す



- ② ①で通したネジを回し、スペーサーを背面に固定する



設置後について

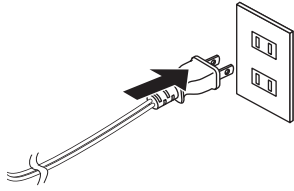
 警告	
設置してから24時間は電源プラグを差し込まない	 禁止
別の場所に移動する場合は、45°以上は傾けない	 禁止
  <ul style="list-style-type: none">● 45°以上傾けた後に設置・通電した場合は、オイル不足によるコンプレッサのブレイクダウンや毛細管内部でのオイル詰まり、オイルの凝結による冷媒ガス循環不能などの故障が発生します。	

ワインセラーを別の場所に移動する場合は、立てたまま横に傾けて運びます。なおその際は、電源ケーブルの出口側が下がるように傾けてください。

ご使用方法

ワインセラーの稼働方法

- ① ワインセラーの内部と木製棚を柔らかい布でから拭きする
- ② 電源プラグを壁のコンセントに接続する

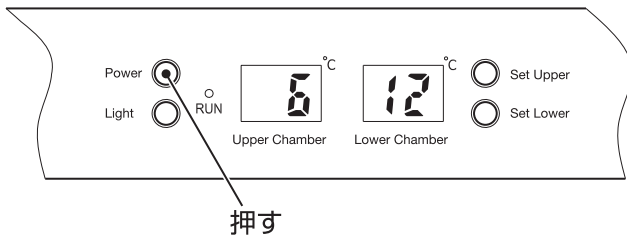


※ 濡れた手で電源プラグを抜き差ししないでください。

※ 電源プラグは必ず交流 100V (50/60Hz) 15A のコンセントに直接接続してください。その他の電源やたこ足配線・延長コードを使つての接続はしないでください。

※ 電源コードは束ねたまま使用しないでください。

- ③ 設置後 24 時間たってから、電源スイッチ (Power) を押す



- 電源が入ると、上段および下段の庫内温度表示が点灯します。
- コンプレッサーが稼働すると、コンプレッサー稼働表示が点灯します。
- 電源を切るには、電源スイッチ (Power) を押し続けてください。

- ④ 庫内が適温になってからワインを入れる

- 庫内の温度設定は「庫内温度の設定方法」をご覧ください。
- 庫内が空の状態のとき、常温から約 14°C になるまで数時間必要です。

- ⑤ ボトルや包装類が汚れている場合は、から拭きしてから庫内に入れる

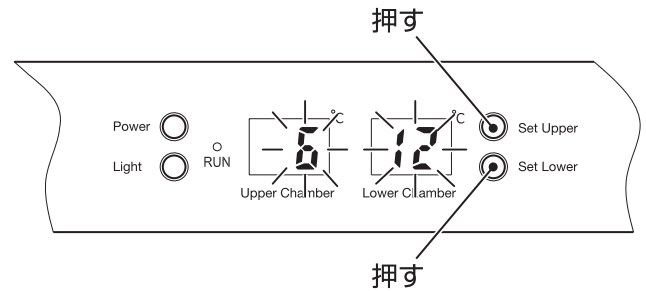
- ボトルは木製棚のくぼみに合わせて入れてください。
- 長期保存するときは、ラベル部分にラップを巻いて保存すると、カビや露からラベルを保護することができます。

- ⑥ 効率よく庫内空気を循環させるため、ワインを各棚にまんべんなく貯蔵する

庫内温度の設定方法

⚠ ※ 本ワインセラーの使用周囲温度は 5 ~ 32°C (室内) です。

- ① 上段庫内の温度設定は、上段庫内温度設定ボタン (Set Upper) を押す
下段庫内の温度設定は、下段庫内温度設定ボタン (Set Lower) を押す



- ボタンを押すと庫内温度表示が設定温度表示に切り替わり、数字が点滅します。
- 庫内設定温度の確認は、各庫内温度設定ボタンを 1 回だけ押してください。設定温度を約 4 秒間表示し、その後庫内温度表示に戻ります。

- ② 数字が点滅している状態で上段または下段の温度設定ボタン (Set Upper/Set Lower) を押して、庫内温度を設定する

- ボタンを押すたびに、設定温度が 1°C 下がります。設定下限温度の 5°C からボタンを押すと上限温度の 18°C に戻ります。

18 → 17 → 16 → … → 7 → 6 → 5

- 庫内の初期設定温度は以下の通りです。
上段：6°C、下段：12°C

- ③ ご希望の設定温度になったらそのまま約 4 秒間待つ

- 自動的に上段または下段庫内設定温度表示 (点滅) から上段または下段庫内温度表示 (点灯) に切り替わり、温度設定が確定します。

■ 庫内温度設定目安

庫内温度	設定
14～18℃	赤ワインの飲み頃温度です。
8～12℃	白ワインの飲み頃温度です。
5～7℃	スパークリングワイン、シャンパーニュの飲み頃温度です。
12～15℃	全てのワインの長期保管・熟成に最適な温度です。

- ワインの飲み頃温度は商品や季節などによって適正温度が異なります。詳しくはワインの販売元にお問い合わせください。
- 設定温度を大幅に変更した場合、設定温度になり安定するまでに数時間掛かる場合があります。
- 収納本数が多いと、小幅な変更でも設定温度になり安定するまでに数時間掛かる場合があります。数日間待ってもこの症状が続く場合には、お買い上げの販売店または当社にお問い合わせください。

※ 庫内温度は季節の温度変化により変動します。庫内温度がお好みの温度よりずれた場合は、その都度、温度を調節してください。特に季節の変わり目など庫内温度と周囲温度の差が少ない場合はコンプレッサーの稼働時間が極端に短くなり、庫内温度が周囲温度の影響を受けやすくなりますが故障ではありません。



※ 庫内温度表示は正常時でも設定値から±2℃程度は変動する時がありますが、空気温度の短時間での変動ですので、保管しているワインの温度変動は殆どありません。

※ 本ワインセラーのガラス扉はペアガラスになっていますが、外気温の影響を受けます。周囲環境によっては庫内温度むらが発生します。あらかじめご了承ください。

木製棚について

木製棚は14枚挿入されて出荷されます。1枚の木製棚にボトルは11本置けます。ボトルは合計で154本庫内に収納できます。

⚠ 注意

ボトルの底が庫内背面に触れないようにボトルを入れる

- 庫内背面には冷却器が設置されています。ボトルの底が背面に接触すると、ワインが劣化する可能性があります。



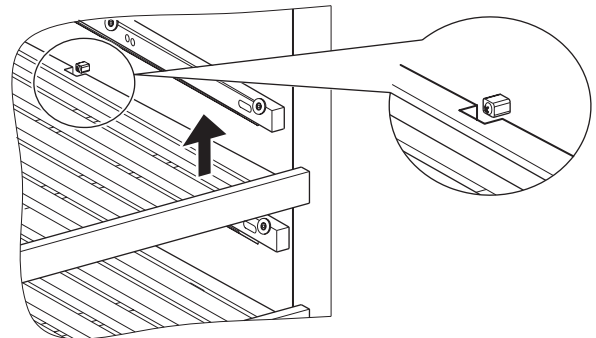
指示を守る

① 木製棚はゆっくりと引き出す



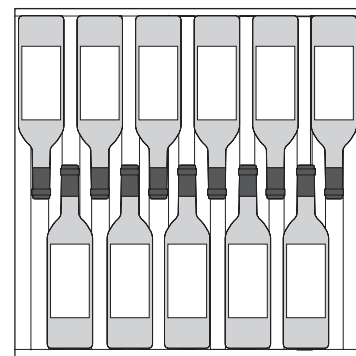
※ 木製棚はストッパーで1/3で止まるようになっています。木製棚を無理に引き出そうとすると木製棚やストッパーが破損するおそれがあります。

② 木製棚を外すには、木製棚の切り込みとストッパーの位置を合わせて、木製棚を持ち上げる



③ 木製棚のくぼみに合わせてボトルを入れる

奥側



手前

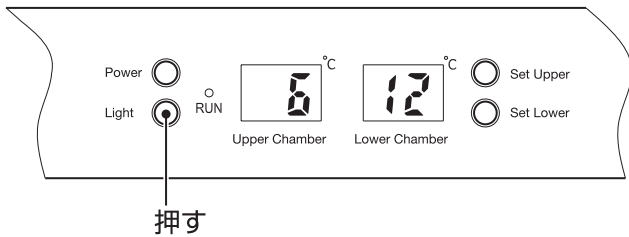
- 1枚の木製棚にボトルは11本置けます。750ml ボルドータイプの収納例です。



※ お手持ちのワインだけで庫内が一杯にならない場合でも、ワインセラーの上下いずれかに偏った収納は避け、ボトルを全段の木製棚に均等に振り分けるようにしてください。

庫内灯の点灯・消灯方法

① ライトスイッチ(Light)を押す



- 上段と下段両方の庫内灯が点灯します。庫内灯をどちらか片方だけ点灯することは出来ません。

② 庫内のライトを消灯するには、ライトスイッチ(Light)を押す

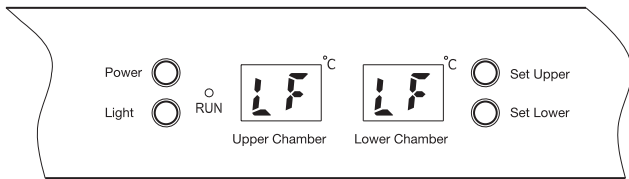
- 2～3秒後に庫内灯が消えます。
- 庫内灯は初期設定では、点灯後約10分で自動的に消灯します。
- 庫内灯は扉の開閉と連動しません。ライトスイッチ(Light)を押して点灯、消灯してください。

庫内灯点灯モード変更方法

庫内灯点灯モードは以下の2通りのモードを設定できます。

エコモード(初期設定)

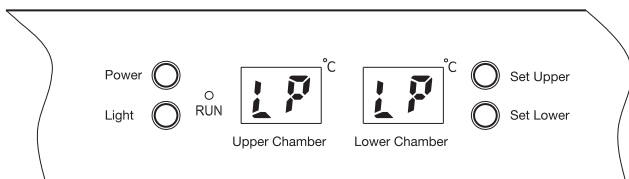
庫内灯は、点灯後約10分で自動的に消灯します。



エコモード設定時の表示 (初期設定)

常時点灯モード

庫内灯は、点灯し続けます。庫内灯を消すには、ライトスイッチ(Light)を押してください。

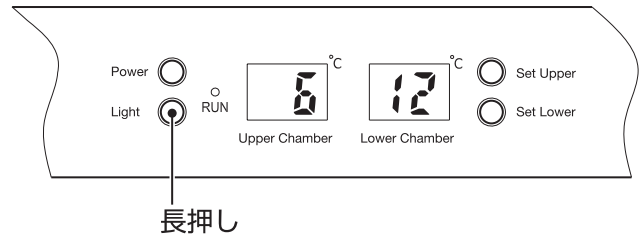


常時点灯モード設定時の表示

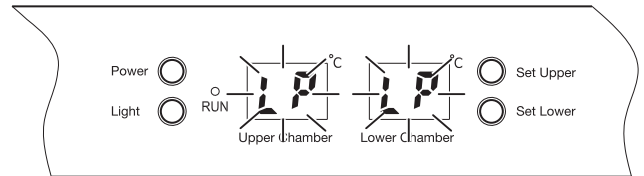
※通常はエコモードを推奨します。

■ 常時点灯モード(LP)への変更

① 庫内灯点灯モードを変更するには、ライトスイッチ(Light)を5秒以上長押しする



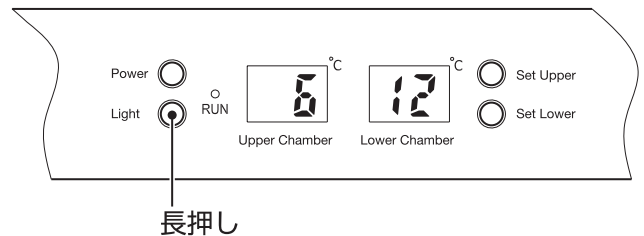
② 庫内温度表示に「LP」が表示され、その後庫内温度表示に戻ることを確認する



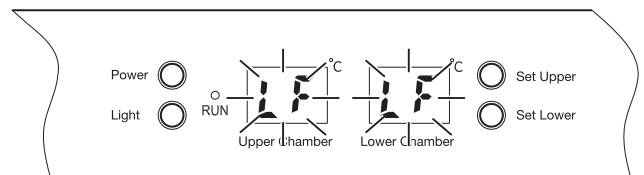
- 「LP」は両方の庫内温度表示に表示されます。その後、表示が4回点滅して、庫内温度表示に戻ります。
- ライトスイッチ(Light)を長押しする前に庫内灯を点灯していなかった場合は、庫内灯も点灯します。
- 常時点灯モード変更後はライトスイッチ(Light)を押して、点灯・消灯を切り替えしてください。

■ エコモード(LF)への変更

① 庫内灯点灯モードを変更するにはライトスイッチ(Light)を5秒以上長押しする



② 庫内温度表示に「LF」が表示され、その後庫内温度表示に戻ることを確認する

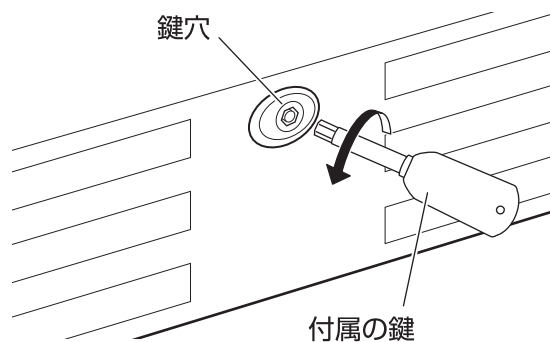


- 「LF」は両方の庫内温度表示に表示されます。その後、表示が4回点滅して、庫内温度表示に戻ります。
- エコモードに変更後は、点灯後約10分で自動的に消灯します。

鍵の施錠方法

お子様のいたずらやけが等を防ぐため、または地震時のドア開放対策として、ガラス扉に鍵を掛けることができます。



- ① 鍵を掛けるときは、ガラス扉の下にある鍵穴に付属の鍵を押し込むようにして、左に90°回し、鍵を抜く





- ② 鍵を開けるときは、付属の鍵を押し込むようにして、右に90°回し、鍵を抜く

⚠ ※この鍵は防犯用に設計されているものではありません。

お手入れの仕方

⚠ 警告	
お手入れのときは電源プラグを抜く <ul style="list-style-type: none">● 感電やけがの原因になります。また、ぬれた手で電源プラグを抜き差ししないでください。	 プラグを抜く
分解・改造・修理をしない <ul style="list-style-type: none">● 火災・感電・けが・やけどの原因になります。修理はお買い上げの販売店にご連絡ください。	 分解禁止

⚠ 注意	
ワインセラー底面に手や足を入れない <ul style="list-style-type: none">● 鉄板などでけがをする原因になります。	 接触禁止
背面の機械部分に手を入れたり、コンプレッサーに触れたりしない <ul style="list-style-type: none">● 高温のため、やけどやけがの原因になります。	 接触禁止

お手入れ時の注意点

- お手入れ時に、次のものは使わないでください。塗装面や部品を傷めます。
液性欄にアルカリ性または弱アルカリ性と記載されている洗剤
プラスチック部品が割れたり、プラスチックの表面が黄変したりします。
みがき粉、粉石けん、アルコール(エタノール・メチルアルコールなど)、ベンジン、シンナー、石油、酸、ワックス、熱湯など
プラスチック部品が割れたり、塗装面を傷めたりします。
- メラミンスポンジなど固いスポンジやたわしは使わないでください。傷の原因になります。
- 化学ぞうきんをご使用の際は、その注意書に従ってください。
- 食用油およびかんきつ類の皮に含まれる汁が付いた場合は、すぐに拭き取ってください。プラスチックが変色したり、割れたりします。

お手入れの方法

- ① 電源スイッチを切ってください。
- ② 柔らかい布にぬるま湯か中性洗剤を含ませて拭いてください。
 - 中性洗剤を使用したあとは、必ず水拭きして、さらさらから拭きしてください。

■ お手入れのポイント

- 普段はから拭きしてください。
- ドアパッキングにワインなどがついたままにしておくと、早く痛みます。とくに、下の方は汚れやすいところです。よく拭きとってください。
- 年に1回以上、中のボトルを全て取り出し庫内全体の清掃を行ってください。

お手入れ後の点検

感電や火災などの発生を防ぐために、次の点検をしてください。

- 電源コードに亀裂や傷がありませんか？
- 電源プラグに異常な発熱などありませんか？
- 電源プラグをコンセントにしっかり差し込みましたか？
- もしご不備な点がありましたら、すぐにお買い上げの販売店へご連絡ください。

お願い

- ワインセラーを長くお使いいただくためにも、定期的な点検を行ない、何か異常があればお買い上げの販売店にご相談ください。

こんなときには

停電したとき

- ドアの開閉をできるだけ少なくしてください。
- 新たにワインを貯蔵しようとする、庫内温度が高くなりますので、避けてください。

長時間使用しないとき


- カビやにおいを防ぐために、庫内を掃除した後に、2～3日ドアを開けて乾燥させてください。


電源プラグを抜いたときやブレーカーが落ちたとき

- すぐに電源を入れるとコンプレッサーに無理がかかり故障の原因になります。
- 5分以上待ってから電源を入れてください。

運搬するとき

- 必ず電源プラグを抜いてください。
- ワインを取り出し、庫内底部のくぼみや背面の蒸発皿に水がたまっている場合、捨ててください。
- 棚を全て取り外すかテープで固定してください。
- 扉が開かないように本体とテープで固定してください。(施錠しないでください。)
- 2人以上で運搬してください。


⚠ 警告	
冷媒回路(配管)を傷つけないようにする ● 可燃性冷媒を使用していますので、発火・爆発のおそれがあります。	 禁止

⚠ 注意	
運搬するときは、前面下部と背面上部を持つ ● 別の場所を持つと手がすべって、けがの原因になります。必ず二人以上で運搬してください。	 指示を守る

転居のとき

- 横積みしないでください。コンプレッサーの故障の原因となります。
- 電源周波数は50/60Hz共用です。
- 移動後は、しばらく(約24時間)そのままおいてから運転してください。

廃棄処分するとき

⚠ 警告	
廃棄処分するときは、必ず施錠する。またはドアパッキングを外す ● 乳幼児が閉じ込められ、事故の原因になります。	 指示を守る

2001年4月施行の家電リサイクル法では、お客様がご使用済みの冷蔵庫(ワインセラー)を廃棄される場合は、収集・運搬料金と再商品化など料金(リサイクル料金)をお支払いいただき、対象品を販売店や市町村に適正に引き渡すことが求められています。

故障かな？と思ったら

修理を依頼される前に一度以下の項目を確認してください。それでもなお異常があるときは使用を中止して、お買い上げ販売店にご連絡ください。

このようなとき	お調べいただくところ
電源が入らない	<ul style="list-style-type: none"> ● 電源コードがコンセントに根元まで差し込まれていますか？ ● 停電していませんか？ ● プレーカーが落ちていませんか？ ● お使いのコンセントに電流がきているかどうか、他の電気製品をつないで確認してください。
コンプレッサーが作動しない (コンプレッサー稼働表示が点灯しない)	<ul style="list-style-type: none"> ● 電源スイッチを押しましたか？ ● 庫内温度が設定した温度になっていませんか？庫内温度が設定した温度に達し、庫内温度が安定すると、コンプレッサーは自動的に停止します。
コンプレッサーが回りっぱなしになる	<ul style="list-style-type: none"> ● コンデンサー(本体左右側面に埋め込み)に手を当ててみてください。 1) コンデンサーが冷たければ、お買い上げの販売店にご相談ください。 2) コンデンサーが熱くなっていれば、上段・下段両方とも温度を高め設定にしてみてください。それでもコンプレッサーが止まらない場合には、お買い上げの販売店にご相談ください。 ● 半ドアになっていませんか？ 棚やボトルがドアと干渉していないか確認してみてください。
全く冷えない	<ul style="list-style-type: none"> ● 庫内温度表示は点灯していますか？ ● 電源プラグがコンセントから抜けていませんか？ ● プレーカーが落ちていたり、停電ではありませんか？
よく冷えない	<ul style="list-style-type: none"> ● 扉の開閉が多すぎませんか？ ● 温度設定が高くなっていませんか？ ● ワインをつめすぎていませんか？ ● 直射日光があたったり、コンロ・ガスレンジのそばではありませんか？ ● 半ドアになっていませんか？ ● 周囲の風通しが悪くありませんか？
庫内温度が安定しない	<ul style="list-style-type: none"> ● ワインを各棚にまんべんなくいれていますか？ ● ワインの収納本数が少なすぎませんか？ 最大収納本数の7割以上の本数を収納すると温度が安定してきます。
音がうるさい	<ul style="list-style-type: none"> ● 床や脚がしっかりしていますか？ ● ワインセラーが水平になっていますか？ ● 後側が壁などに当たったり、周囲にお盆や容器などが落ちていませんか？ ● ワインセラーの上に物が置いてありませんか？ ● ワインセラーの運転停止直後や開始時には、コンプレッサーの音がやや大きくなりますが、異常ではありません。
庫内や庫外に水があふれる	<ul style="list-style-type: none"> ● 背面の蒸発皿に何か物が入っていませんか？ ● 庫内底部の排水パイプにごみなどが詰まっていませんか？
ワインセラーの外側に露がつく	<ul style="list-style-type: none"> ● 梅雨どきなど湿度が高いとき、外側に露がつくことがあります。これは冷水を入れたコップのまわりに水滴がつくのと同じで、故障ではありません。 露は乾いた布で拭きとってください。
ワインセラー庫内の結露が多い ボトルに露がつく	<ul style="list-style-type: none"> ● 高温多湿の場所に設置していませんか？ ● 扉をひんばんに開けたり、長時間開け放していませんか？ ● ボトルが庫内奥壁にあたっていますか？ ● 周囲温度が10℃以下のときや湿度が高いときに露がつくことがあります。 露は乾いた布で拭きとってください。

このようにとき	お調べいただくところ
ガラス扉が結露（露が付く）する	<ul style="list-style-type: none"> ● 部屋の湿度が極端に高い場合、ガラス扉が結露（露が付く）することがありますが、故障ではありません。乾いた布でふき取ってください。変色の可能性がある場所に設置する場合は、水受け用のトレイなどを敷いてください。 <p>（結露の対応方法） 設定温度を上げてください。 ガラス表面の下部に結露防止または吸水テープなどを貼ってください。 扇風機やサーキュレーターの風を当てて、製品周辺の風通しがよくなるようにしてください。</p>
扉が閉まらない	<ul style="list-style-type: none"> ● 本体が水平に設置されていますか？ ● 変形したり、正しく設置、調整されていますか？ ● 扉と本体の間に障害物がある、ワインボトルの位置が正常でない、棚板が外れているなどしていませんか？
庫内灯が消灯しない	<ul style="list-style-type: none"> ● ライトスイッチ (Light) を押し了吗？扉の開閉と庫内灯は連動していません。庫内灯はライトスイッチ (Light) を押して、点灯・消灯を行ってください
庫内灯が自動的に消灯する	<ul style="list-style-type: none"> ● 庫内灯は工場出荷状態では、点灯後にライトスイッチ (Light) を押さなくても約 10 分後に自動的に消灯します。 ● 常時点灯にしたい場合は、庫内灯点灯モードを変更してください。

■ 故障ではありません。

水の流れるような音などがする

- これは冷凍機の中の冷媒から発生する音で、停止中も出ることがあります。ときどき、きしみ音がすることがありますが、これは冷却器の周辺材料が収縮・膨張するために発生する音です。

「故障かな?と思ったら」の表をお調べになり、それでも調子が悪いときは、お買い上げの販売店、または当社へ下記のことをお知らせください。

お知らせいただきたいこと

- ① 故障の状況(できるだけくわしく)
 - コンデンサーは温かくなっているか(製品背面の黒い金属グリル)
 - コンプレッサーは稼働しているか(製品背面下部)
 - 製品の左側面は冷たく(温かく)なっているか
 - 周囲の温度と庫内温度
 - 設定温度と庫内温度の数値
- ② 品番
(庫内右上の定格銘板に記載されています)
- ③ 製造番号
(庫内右上の定格銘板に記載されています)
- ④ お買い上げ年月日
- ⑤ お買い上げの販売店
- ⑥ おなまえ、おところ、お電話番号
- ⑦ 希望訪問日

重 要

当社指定以外の業者等に修理を依頼された場合、当社の保証は適用されませんのでご注意ください。

- 冷却装置の修理は絶対にご自分では行なわず、専門業者に依頼してください。
- 修理後の再始動は、業者が確認してから行ないます。
- 電気回路の修理も、同じく専門の電気工事業者に依頼してください。
- 電源ケーブルが傷んだり、すり切れたりした場合には、アフターサービス等に交換を依頼してください。傷んだケーブルをそのまま使用することは危険ですでおやめください。

アフターサービスと保証について

■ 保証書について

- 保証書は、本取扱説明書の最終ページに添付してあります。
- 所定事項の記入および記載内容をご確認いただき、お買い上げのレシートとともに大切に保管してください。

■ 保証期間について

- 保証期間は、お買い上げ日より1年間です。冷媒循環回路(コンプレッサー・配管等)は3年間です。
- 保証期間中でも有償修理になる場合がありますので、保証書をよくお読みください。
- 修理の際には保証書をご呈示ください。

■ 保証期間経過後、修理依頼される時

- 保証期間経過後の修理については、お買い上げの販売店または当社にご相談ください。修理によって機能が維持できる場合は、お客様のご要望により有償修理いたします。

■ 補修用性能部品の最低保有期間

- 補修用性能部品の最低保有期間は、製造打切り後9年です。
 - ・この期間は、経済産業省の指導によるものです。
 - ・補修用性能部品とは、その製品の機能を維持するために必要な部品です。

■ 修理料金のしくみ

- 修理料金は技術料+部品代+出張料などで構成されています。

技術料	故障した商品を正常に修復するための料金です。
部品代	修理に使用した部品代金です。
出張料	商品のある場所へ技術者を派遣する料金です。

■ アフターサービスについてご不明な場合

- アフターサービスについてご不明な場合、その他お困りの場合は、お買い上げの販売店または当社にお問い合わせください。
 - ・お客様からご提供いただいた個人情報には修理やご相談への回答に利用いたします。
 - ・利用目的の範囲内で、当該製品に関連するグループ会社や協力会社にお客様の個人情報を提供する場合があります。

重 要

ワインの補償等、製品修理以外の責はご容赦ください。

- 保証期間中であっても機械の取扱い不備、改造、加工、仕様変更、いたずら、消耗部品の交換などの修理の場合は有料となりますのでご注意ください。

仕様

品番	VD 154	
扉	ガラス扉(ペアガラス)	
内容積	416L	
外形寸法 (mm) (突起物は除く)	幅	595
	奥行	680
	高さ	1762
木製棚枚数	13 枚 + 1 枚(最下部)	
最大ワイン収納数	154 本(上段 77 本 / 下段 77 本) ^{※ 1}	
定格電圧・定格周波数	AC100 V・50/60Hz	
電動機の定格消費電力	160 W	
電熱装置の定格消費電力	100W	
使用環境温度	5 ~ 32℃	
庫内温度設定	上段 5 ~ 18℃ / 下段 5 ~ 18℃	
断熱材	シクロペンタン(ノンフロン) ^{※ 2}	
冷媒 R600a (イソブタン)封入量 ^{※ 3}	55g	
製品質量	114kg ^{※ 4}	

※ 1：最大収納本数はトラディショナルタイプのボルドーワインでの本数です。

※ 2：本製品に使用している断熱発泡ガスはノンフロン断熱発泡材(シクロペンタン)を使用しています。このガスはオゾン層を破壊せず、地球温暖化に対する影響が極めて小さい、地球環境にやさしい物質ですが引火性があります。

※ 3：本製品に使用している冷媒はノンフロン冷媒(イソブタン)ですが、可燃性があります。

※ 4：木製棚の質量を含みます。

● 便利でお使いやすい製品にするため、製品改良に努めます。そのため、一部仕様が変更になることがありますのでご了承ください。

