

保証書

型式	V110SG/V155SG	※お買上げ日	年 月 日
※ お 客 様	ふりがな お名前	保証期間(お買上げ日より)	
	様	1年	
	ご住所 〒	※販売店名・住所・電話番号	
	電話番号		

※印欄に記入のない場合は有効となりません。必ず記入の有無をご確認ください。もし、記入のない場合は、直ちにご購入先にお申し出ください。本書は、再発行しませんので、紛失しないように大切に保管してください。

〈無償修理規定〉

取扱説明書、本体貼付ラベルなどの注意書に従った使用状態で保証期間内に故障した場合には無償修理をさせていただきます。
 ※ネットオークションでお買上げいただいた場合、保証が適用されない場合があります。
 無償修理をご依頼になる場合には、商品に本書を添えていただき、お買上げの販売店または、直接弊社までお申し付けください。
 次のような場合は、保証期間内でも有償修理になります。

- ご使用上の誤り、および不当な修理や改造による故障および損傷。
- お買上げ後の落下や輸送上の故障、および損傷。
- 火災、ガス害、地震、風水害、落雷、異常電圧、およびその他の天災地変による故障および損傷。
- 本書のご提示がない場合。

- 本書に、お客様名、お買上げ日、販売店名の記入のない場合、あるいは字句を書きかえられた場合。
- ご使用後のキズ、変色、汚れ、および保管上の不備による損傷。
- 腐食による故障および損傷。
- 樹脂加工やメッキの摩耗や打痕、プラスチック部の損傷。
- 故障の原因が本製品以外(電源など)にあつてそれを点検、修理した場合。


本書は国内においてのみ有効です。(This warranty is valid only in Japan.)

※この保証書は、本書に明示した期間、条件のもとにおいて、無償修理をお約束するものです。したがって、この保証書によって、お客様の法律上の権利を制限するものではありません。

WINE CELLAR

Seamless series

V110SG/
V155SG

 愛情点検	長年ご使用のワインセラーの点検を! このような症状はありませんか? <ul style="list-style-type: none"> ●電源コード、プラグが異常に熱い。 ●電源コードに深いキズや変形がある。 ●焦げくさい臭いがある。 ●ワインセラー床面にいつも水が溜まっている。 ●ビリビリと電気を感じる。 ●その他の異常や故障がある。 	使用を中止してください 故障や事故防止のため、電源プラグをコンセントから抜いて、必ずお買上げの販売店に点検・修理をご相談ください。
--	--	--

取扱説明書

輸入事業者



株式会社ジーマックス

本社営業部 〒105-0013 東京都港区浜松町1丁目11-9 アドビル4F
 TEL:(03)5408-9610
<http://www.z-max.jp/vintec/index.html>



目次

安全上のご注意	3
一般注意事項	3
各部の名称	6
前側	6
操作・表示パネル部	6
後側	7
設置方法	8
設置前のご注意	8
設置場所についてのご注意	8
据え付け寸法について	9
据え付け寸法図	9
アース線の接続について	10
水平に設置する方法について	10
スペーサー取り付け方法について	10
設置後について	11
ご使用方法	12
お使いになる方法	12
庫内温度の設定について	12
木製棚について	13
庫内のライトについて	13
庫内の保湿について	13
お手入れの仕方	14
お手入れ時の注意点	14
お手入れの方法	14
お手入れ後の点検	14
こんなときには	15
停電したとき	15
長時間使用しないとき	15
電源プラグを抜いたときやブレーカーが切れたとき	15
運搬するとき	15
転居のとき	15
廃棄処分するとき	15
故障かな?と思ったら	16
アフターサービスと保証について	18
仕様	19

仕様

品番	V110SG	V155SG
扉	ガラス扉(ペアガラス)	ガラス扉(ペアガラス)
内容積	321L	426L
外形寸法 (mm) (突起物は除く)	幅	595
	奥行	680
	高さ	1389
木製棚枚数	10枚 + 1枚(最下部)	14枚 + 1枚(最下部)
最大ワイン収納数	121本	165本
定格電圧・定格周波数	AC100V・50/60Hz	AC100V・50/60Hz
電動機の定格消費電力	160W	160W
電熱装置の定格消費電力	100W	100W
使用环境温度	5～32℃	5～32℃
庫内温度設定	6～18℃	6～18℃
断熱材	シクロペンタン(ノンフロン) ^{※1}	シクロペンタン(ノンフロン) ^{※1}
冷媒 R600a(イソブタン)封入量	55g	55g
製品質量	98kg ^{※2}	105kg ^{※2}
付属品	木製棚	11枚
	スペーサー	1個(固定用ネジ付き)
	鍵	1セット
	保湿用トレイ	1個
	取扱説明書	1冊(本書)

※1：本製品に使用している断熱発泡ガスはノンフロン断熱発泡材(シクロペンタン)を使用しています。このガスはオゾン層を破壊せず、地球温暖化に対する影響が極めて小さい、地球環境にやさしい物質ですが引火性があります。

※2：木製棚の質量を含みます。

●便利でお使いしやすい製品にするため、製品改良に努めます。そのため、一部仕様が変わることがありますのでご了承ください。

ご使用前にこの「取扱説明書」をよくお読みいただき、正しくご使用ください。
とくに「安全上のご注意」は必ずお読みください。
お読みになった後は「保証書」と共に大切に保管してください。また、わかりやすいところに置いて、必要な時にいつでも見られるようにしてください。

必ずお読みください

アフターサービスと保証について

■ 保証書について

- 保証書は、本取扱説明書の最終ページに添付してあります。
- 所定事項の記入および記載内容をご確認いただき、大切に保存してください。

■ 保証期間について

- 保証期間は、お買い上げ日より1年間です。
- 保証期間中でも有料修理になる場合がありますので、保証書をよくお読みください。
- 修理の際には保証書をご呈示ください。

■ 保証期間経過後、修理依頼される時

- 保証期間経過後の修理については、お買い上げの販売店または当社にご相談ください。修理によって機能が維持できる場合は、お客様のご要望により有料修理いたします。

■ 補修用性能部品の最低保有期間

- 補修用性能部品の最低保有期間は、製造打ち切り後9年です。
 - ・この期間は、経済産業省の指導によるものです。
 - ・補修用性能部品とは、その製品の機能を維持するために必要な部品です。

■ 修理料金のしくみ

- 修理料金は技術料+部品代+出張料などで構成されています。

技術料	故障した商品を正常に修復するための料金です。
部品代	修理に使用した部品代金です。
出張料	商品のある場所へ技術者を派遣する料金です。

■ アフターサービスについてご不明な場合

- アフターサービスについてご不明な場合、その他お困りの場合は、お買い上げの販売店または当社にお問い合わせください。
 - ・お客様からご提供いただいた個人情報は修理やご相談への回答に利用いたします。
 - ・利用目的の範囲内で、当該製品に関連するグループ会社や協力会社にお客様の個人情報を提供する場合があります。

重 要

ワインの補償等、製品修理以外の責はご容赦ください。



- 保証期間中であっても機械の取扱い不備、改造、加工、仕様変更、いたすら、消耗部品の交換などの修理の場合は有料となりますのでご注意ください。

安全上のご注意




一般注意事項

■ 絵表示について

この「安全上のご注意」では、製品を安全に正しくお使いいただき、あなたや他の人々への危害や財産への損害を未然に防止するために、いろいろな絵表示をしています。その表示と意味は次のようになっています。内容をよく理解してから本文をお読みください。

 警告	この表示を無視して、誤った取扱いをすると、人が死亡または重傷を負う可能性が想定される内容を示しています。
 注意	この表示を無視して、誤った取扱いをすると、人が傷害を負ったり、物的損害の発生が想定される内容を示しています。

本文中に使われている絵表示の意味は、次のとおりです。

 禁止	 水ぬれ禁止	 ぬれ手禁止	 接触禁止	 分解禁止
 注意	 感電注意	 指示を守る	 プラグを抜く	 アース線を必ず接続

警告

次の様な場所には据え付けない

- 直射日光や風雨にさらされるところ
- 近くに熱源があるところ
- 湿気の多いところやホコリの多いところ
- 潮風や腐食ガスに直接さらされるところ
- 調理器具やヒーターなどの発熱器具の近く



指示を守る

湿気の多いところや水のかかるところには据え付けない

- 地面やコンクリート床など湿気が多いところや、水がかかりやすいところは、サビたり、絶縁が悪くなる恐れがあります。どうしても地面やコンクリート床に置く時は、台などに乗せてください。



禁止

アース工事を確実にを行う

- 故障などの漏電により、火災・感電する恐れがあります。
- アース工事はお買い上げの販売店に依頼してください。



アース線を必ず接続

据え付け時に本体を水平になるように調整する

- ワインセラーの傾きは前後左右とも1°以内を目安に、必ず調節してください。傾きが大きいと振動、騒音や冷却性能の低下の原因となります。
- ワインセラーのドアを開き、どの位置で手を離してもドアが静止することが目安です。



指示を守る

地震などによる転倒防止の処置をする

- ワインセラーが振動により転倒し、けがをする原因になります。
- 万一の地震に備えて安全な固定をしてください。転倒防止の処置はお買い上げの販売店に依頼してください。



指示を守る

 警告	
廃棄時にドアパッキングをはずす <ul style="list-style-type: none"> ● 廃棄前にワインセラーを保管する時に幼児が閉じ込められ、事故の原因になります。 ● 幼児が遊ぶところにはワインセラーを放置しないでください。 	 指示を守る
電源は交流 100 Vで定格 15 A以上のコンセントを単独で使用する <ul style="list-style-type: none"> ● 延長コードのご使用、タコ足配線は発熱・火災の原因になります。絶対におやめください。 ● 電源コードがコンセントまで短い場合は、お買い上げの販売店あるいは電気工事店にご相談ください。 	 指示を守る
電源プラグの抜き差しは必ずプラグを持つ <ul style="list-style-type: none"> ● コードを持って抜き差しすると、破損・絶縁劣化などにより、感電や漏電の原因になります。 	 プラグを抜く
電源コードや電源プラグが痛んだ時は使用しない <ul style="list-style-type: none"> ● 地面やコンクリート床など湿気が多いところや、水がかかりやすいところは、サビたり、電気絶縁が悪くなり、感電や火災の原因になります。 	 禁止
電源プラグのコンセントへの差し込みがゆるい時は使用しない <ul style="list-style-type: none"> ● 感電や漏電の原因になります。 	 禁止
電源プラグのほこりは定期的に取り <ul style="list-style-type: none"> ● ほこりなどがたまると絶縁不良になり火災の原因になります。 ● 電源プラグを抜いて乾いた布等で拭いてください。 	 指示を守る
電源プラグは根本まで確実に差し込む <ul style="list-style-type: none"> ● 差し込みが不完全な場合、感電や発熱による火災の原因になります。 	 指示を守る
長期間使用しないときは、電源プラグを抜く <ul style="list-style-type: none"> ● 絶縁劣化による漏電、火災の原因になります。 ● 必ず電源プラグを持って抜いてください。 	 プラグを抜く
電源コード・電源プラグを傷つけるようなことはしない <ul style="list-style-type: none"> ● 電源コードに重たいものを乗せたり、無理に曲げたり、ねじったり、引っ張ったり、束ねたり、加工したり、熱器具に近づけたり、ワインセラーの背面で押しつけたりすると電源コードや電源プラグが破損し、故障・漏電・感電・火災等の原因になります。 	 禁止
ぬれた手で電源プラグを抜き差ししない <ul style="list-style-type: none"> ● 感電の原因になります。 	 ぬれ手禁止
分解・改造・修理をしない <ul style="list-style-type: none"> ● 発火したり、異常動作したりして、火災・感電・けが・やけどの原因になります。修理はお買い上げの販売店にご連絡ください。 	 分解禁止
扉にぶらさがったり、乗ったりしない <ul style="list-style-type: none"> ● ワインセラーの安定が悪くなって倒れたり、扉がはずれたりして、けがをする原因になります。特にお子様にはご注意ください。 	 禁止
可燃性スプレーを近くで使わない <ul style="list-style-type: none"> ● 「可燃性・火気注意」という表示のあるスプレーを近くで使用しないでください。引火して火災の原因になります。 	 禁止

「故障かな?と思ったら」の表をお調べになり、それでも調子が悪いときは、お買い上げの販売店、または当社へ下記のことをお知らせください。

お知らせいただきたいこと

- ① 故障の状況（できるだけ詳しく）
 - コンデンサーは温かくなっているか（製品の左側面）
 - コンプレッサーは稼動しているか（製品背面下部）
 - 製品の左側面は冷たく（温かく）なっているか
 - 周囲の温度と庫内の温度
 - 設定温度と庫内温度の数値
- ② 品番
- ③ 製造番号
- ④ お買い上げ年月日
- ⑤ おなまえ、おところ、お電話番号
- ⑥ 希望訪問日（引き上げ修理の場合）

重 要

当社指定以外の業者等に修理を依頼された場合、当社の保証は適用されませんのでご注意ください。

- 冷却装置の修理は絶対にご自分では行わず、専門業者に依頼してください。
- 修理後の再始動は、回路に水漏れ等がないことを業者が確認してから行ないます。
- 電気回路の修理も、同じく専門の電気工事業者に依頼してください。
- 電源ケーブルが傷んだり、すり切れたりした場合には、アフターサービス等に交換を依頼してください。傷んだケーブルをそのまま使用することは危険ですでおやめください。

故障かな？と思ったら

修理を依頼される前に一度以下の項目を確認してください。それでもなお異常があるときは使用を中止して、お買い上げ販売店にご連絡ください。





このようなとき	お調べいただくところ
コンプレッサーが作動しない (コンプレッサー稼働表示が点灯しない)	<ul style="list-style-type: none"> ●お使いのコンセントに電流がきているかどうか、他の電気製品をつないで確認してください。 ●電源スイッチを長押ししましたか？ 誤動作を防ぐため、電源スイッチは長押ししないと電源が入りません。 ●庫内の温度が設定した温度になっていませんか？庫内の温度が設定した温度に達し、庫内の温度が安定すると、コンプレッサーは自動的に停止します。
コンプレッサーが回りっぱなしになる	<ul style="list-style-type: none"> ●コンデンサー(本体左側面に埋め込み)に手を当ててみてください。 1) コンデンサーが冷たければ、お買い上げの販売店にご相談ください。 2) コンデンサーが熱くなっていれば、アップボタンを押して、温度を高め設定してみてください。それでもコンプレッサーが止まらない場合には、お買い上げの販売店にご相談ください。
全く冷えない	<ul style="list-style-type: none"> ●設定温度表示・庫内温度表示は点灯していますか？ ●電源プラグがコンセントから抜けていませんか？ ●ヒューズやブレーカーが切れていたり、停電ではありませんか？
よく冷えない	<ul style="list-style-type: none"> ●扉の開閉が多すぎませんか？ ●温度設定が高くなっていませんか？ ●ワインをつめすぎていませんか？ ●直射日光があたったり、コンロ・ガスレンジのそばではありませんか？ ●半ドアになっていませんか？ ●周囲の風通しが悪くありませんか？
音がうるさい	<ul style="list-style-type: none"> ●床や脚がしっかりしていますか？ ●ワインセラーが水平になっていますか？ ●後側が壁などに当たったり、周囲にお盆や容器などが落ちていませんか？ ●ワインセラーの上に物が置いてありませんか？ ●ワインセラーの運転停止直後や開始時には、コンプレッサーの音がやや大きくなりますが、異常ではありません。
庫内や庫外に水があふれる	<ul style="list-style-type: none"> ●背面下部の蒸発皿に何か物が入っていませんか？ ●庫内下部の奥にある排水口にごみなどが詰まっていますか？
ワインセラーの外側に露がつく	<ul style="list-style-type: none"> ●梅雨どきなど湿度が高いとき、外側に露がつくことがあります。これは冷水を入れたコップのまわりに水滴がつくのと同じで、故障ではありません。露は乾いた布で拭きとってください。
ワインセラーの庫内やビンに露がつく	<ul style="list-style-type: none"> ●扉をひんばんに開けたり、長時間開け放していませんか？ ●周囲温度が10℃以下のときや湿度が高いときに露がつくことがあります。露は乾いた布で拭きとってください。
LED ライトが消灯しない	<ul style="list-style-type: none"> ●ライトスイッチ(LIGHT)を押しましたか？電源スイッチとLED ライトは連動していません。LED ライトは、ライトスイッチ(LIGHT)を押して、点灯・消灯を行ってください。

■ 故障ではありません。





水の流れるような音などがする

- これは冷凍機の中の冷媒から発生する音で、停止中も出ることがあります。ときどき、きしみ音がありますが、これは冷却器の周辺材料が収縮・膨張するために発生する音です。

警告

可燃性ガス(プロパンガス、都市ガスなど)もれに気づいた時はワインセラーや電源プラグに触れず換気する <ul style="list-style-type: none"> ●すぐにガスの元栓を閉め、窓を開けて換気してください。電源プラグを抜くと火花が生じて引火爆発し火災・けが・やけどの原因になります。 	 指示を守る
ワインセラー本体や庫内に水をかけない <ul style="list-style-type: none"> ●漏電による感電・火災・機械部分の故障等の原因になります。 	 水ぬれ禁止
医薬品や学術資料は入れない <ul style="list-style-type: none"> ●医薬品や学術資料など温度管理の厳しいものは保存できません。 	 禁止
引火しやすいものは入れない <ul style="list-style-type: none"> ●シンナー、ベンジン、アルコールなど可燃性のものを機械の近くで使用したり、庫内に絶対に入れたりしないでください。爆発や事故の原因になります。 	 禁止

注意

運搬するときは背面と底面を持って運搬する <ul style="list-style-type: none"> ●ワインセラーを移動したり、運搬したりするときは、必ず2人以上で静かに運んでください。また、扉の部分は持たないようにしてください。扉がずれたり、ヒンジ部分が破損したりします。 ●運搬するときは、ワインセラー本体を45°以上傾けないでください。 	 指示を守る
背面の機械部分には手を入れたりコンプレッサーに触れたりしない <ul style="list-style-type: none"> ●運転中は高温になりますので、やけどやけがの原因になります。 	 接触禁止
冷却器はぬれた手で触れない <ul style="list-style-type: none"> ●低温のため、凍傷の原因になります。 	 ぬれ手禁止
扉のガラスに衝撃を与えない <ul style="list-style-type: none"> ●扉のガラスに物を当てたり、力を加えたり、乱暴な開閉をしたりすると、ガラスが割れる可能性があります。また、ガラスの破片などでけがをする可能性があります。 ●ワインの出し入れをする場合などにも、ご注意ください。 	 禁止

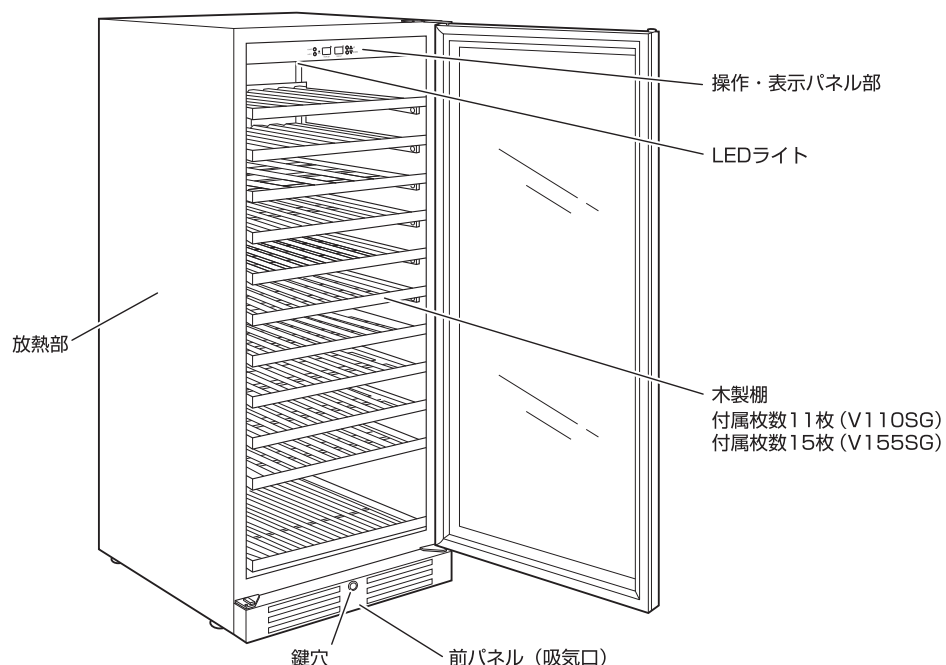
重要

ワインの保証はいたしません

- ご購入のワインの保証はいたしませんので、ワインセラーの調子が良くない場合は、ワインをワインセラーから出して冷暗所などに保管してください。

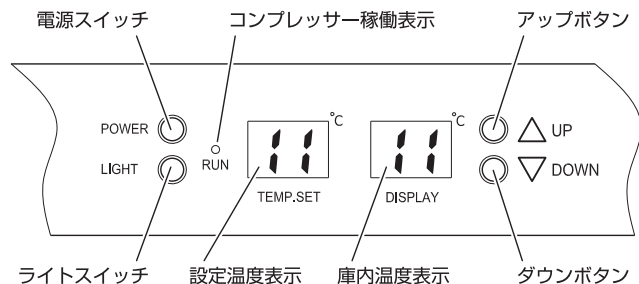
各部の名称

前側*



・前面パネルの吸気口はふさがないでください。庫内をワインの保管に適した温度に維持できなくなります。

操作・表示パネル部



電源スイッチ

このスイッチを押して電源の入りと切りを切り替えます。電源が入ると設定温度表示と庫内温度表示が点灯します。また、コンプレッサーが稼働すると、コンプレッサー稼働表示が点灯します。

ライトスイッチ

このスイッチを押して、LEDライトの点灯と消灯を切り替えます。

コンプレッサー稼働表示

コンプレッサーが稼働すると点灯します。庫内が設定した温度に達しコンプレッサーが止まると、この表示は消灯します。

設定温度表示

庫内の設定温度が表示されます。

庫内温度表示

庫内の温度が表示されます。

アップボタン/ダウンボタン

これらのボタンを押して、庫内の温度を設定します。設定した温度は設定温度表示部に表示されます。

こんなときには

停電したとき

- ドアの開閉をできるだけ少なくしてください。
- 新しいワインの貯蔵は、庫内の温度が高くなりますので、避けてください。

長時間使用しないとき

- カビやにおいを防ぐために、庫内を掃除した後に、2~3日ドアを開けて乾燥させてください。

電源プラグを抜いたときやブレーカーが切れたとき

- すぐに電源を入れるとコンプレッサーに無理がかかり故障の原因になります。
- 5分以上待ってから電源を入れてください。

運搬するとき

- 必ず電源プラグを抜いてください。
- ワインを取り出し、背面の蒸発皿に水がたまっている場合、捨ててください。
- 2人以上で運搬してください。

⚠ 注意

運搬するときは、前面下部と背面上部を持つ

- 別の場所を持つと手がすべって、けがの原因になります。必ず二人以上で運搬してください。



指示を守る

転居のとき

- 横積みしないでください。コンプレッサーの故障の原因となります。
- 電源周波数は50/60Hz共用です。
- 移動後は、しばらく(約24時間)そのまま置いてから運転してください。

廃棄処分するとき

⚠ 警告

廃棄処分するときは、ドアパッキングをはずす

- 乳幼児が閉じ込められ、事故の原因になります。幼児が遊ぶ場所には放置しないでください。



指示を守る

2001年4月施行の家電リサイクル法では、お客様がご使用済みの冷蔵庫(ワインセラー)を廃棄される場合は、収集・運搬料金と再商品化など料金(リサイクル料金)をお支払いいただき、対象品を販売店や市町村に適正に引き渡すことが求められています。

- 本製品に使用している断熱発泡ガスはノンフロン断熱発泡材(シクロペンタン)を使用しています。このガスはオゾン層を破壊せず、地球温暖化に対する影響が極めて小さい地球環境にやさしい物質ですが、引火性がありますのでご注意ください。

お手入れの仕方

⚠ 警告

お手入れのときは電源プラグを抜く

- 感電やけがの原因になります。また、ぬれた手で電源プラグを抜き差ししないでください。



プラグを抜く

分解・改造・修理をしない

- 火災・感電・けが・やけどの原因になります。修理はお買い上げの販売店にご連絡ください。



分解禁止

⚠ 注意

ワインセラー底面に手や足を入れない

- 鉄板などでけがをする原因になります。



接触禁止

背面の機械部分に手を入れたり、コンプレッサーに触れたりしない

- 高温のため、やけどやけがの原因になります。



接触禁止

お手入れ時の注意点

- お手入れ時に、次のものは使わないでください。塗装面や部品を傷めます。
液性欄にアルカリ性または弱アルカリ性と記載されている洗剤
プラスチック部品が割れたり、プラスチックの表面が黄変したりします。
みがき粉、粉石けん、アルコール(エタノール・メチルアルコールなど)、ベンジン、シンナー、石油、酸、ワックス、熱湯など
プラスチック部品が割れたり、塗装面を傷めたりします。
- メラミンスポンジなど固いスポンジやたわしは使わないでください。傷の原因になります。
- 化学ぞうきんをご使用の際は、その注意書に従ってください。
- 食用油およびかきつ類の皮に含まれる汁が付いた場合は、すぐに拭き取ってください。プラスチックが変色したり、割れたりします。

お手入れの方法

- ① 電源プラグを抜く
- ② 柔らかい布にぬるま湯か中性洗剤を含ませて拭く
 - 中性洗剤を使用したあとは、必ず水拭きして、さらしてから拭きしてください。

■ お手入れのポイント

- 普段はから拭きしてください。
- ドアパッキングにワインなどがついたままにしておくと、早く痛みます。とくに、下の方は汚れやすいところです。よく拭きとってください。
- 年に1回以上、中のボトルを全て取り出し庫内全体の清掃を行ってください。

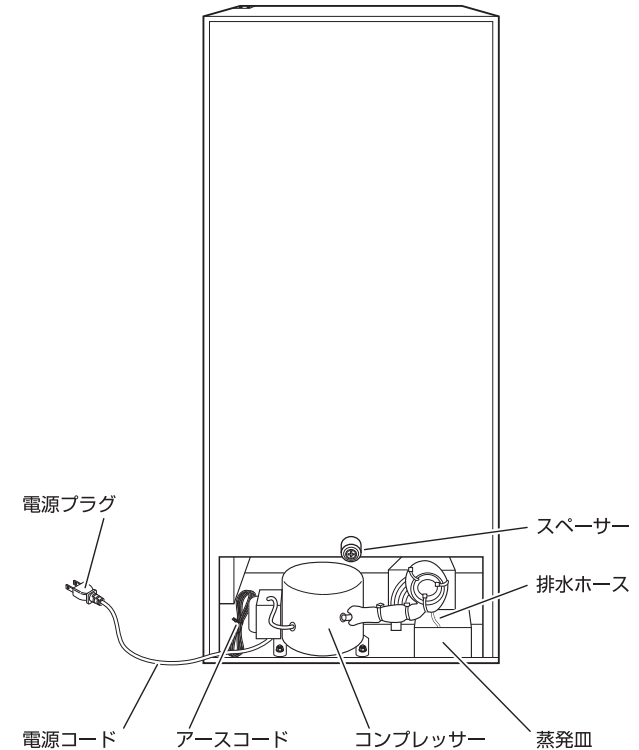
お手入れ後の点検

感電や火災などの発生を防ぐために、次の点検をしてください。

- 電源コードに亀裂や傷がありませんか？
- 電源プラグに異常な発熱などありませんか？
- 電源プラグをコンセントにしっかり差し込みましたか？
- もしご不備な点がありましたら、すぐにお買い上げの販売店へご連絡ください。

お願い

- ワインセラーのキャビネットを長くお使いいただくためにも、定期的な点検を行ない、何か異常があればお買い上げの販売店にご相談ください。




*前側、後側は、V110SGにて説明しております。

設置方法

設置前のご注意

- ワインセラーを開梱したら、製品に傷、変形その他外観上の問題がないことを確認してください。
- 梱包に使われた保護材やテープを全て取り除いてください。
保護材やテープを全て取り除くときは、製品を傷つけないようご注意ください。
取り除いた保護材は、お子様が誤って被ると窒息するおそれがあります。取り除いた保護材は、お子様の手の届かない場所においてください。
取り除いた保護材は、各地方自治体の指示に従って廃棄してください。
- ワインセラーのドアを開け、庫内に以下の付属品が全部そろっていることを確認してください。
木製棚 11 枚 (V110SG)/15 枚 (V155SG)、鍵 2 本、保湿用トレイ 1 個、スパーサー(固定用ネジ付属) 1 個、取扱説明書(本書) 1 冊。
- 電源ケーブルは、ワインセラーの他の装置に触れないよう外に出しておいてください。

設置場所についてのご注意


⚠ 警告	
電源コードをワインセラー背面で押し付けない	 禁止
● 電源コードや電源プラグが破損し、故障・漏電・感電・火災等の原因になります。	

ワインセラーは必ず以下のような場所に設置してください。

- 周囲の温度が 5℃～32℃の屋内
ワインセラーは室内用です。室外には設置しないでください。
周囲の温度が上記の温度範囲外の場所に設置すると、本機の庫内を設定した温度にできません。
- 風通しがよく、換気のできる場所
ワインセラーの周囲には隙間を確保してください。
- 直射日光に当たらない場所、また調理器などの熱源から離れた場所
- 乾燥した場所
台所、風呂場、シャワー室、洗面所、洗濯機の近くなど湿度の高い場所には設置しないでください。
- 床が水平で、丈夫な場所
- 交流 100V 15A 以上の電源コンセントに近い場所
電源ケーブルに延長ケーブルを使用したり、たこ足配線にならないように設置してください。
- 電子レンジから 1m 以上離れた場所
一部の電子レンジでは、電子レンジからの電波干渉により、ワインセラーの操作に影響を与える可能性があります。
- コンプレッサーに何も接触しない場所

木製棚について

木製棚は 11 枚挿入されて出荷されます。1 枚の木製棚にボトルは 11 本置けます。ボトルは合計で 121 本庫内に収納できます。

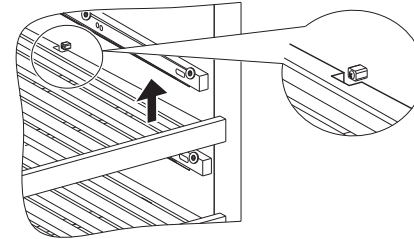
⚠ 注意	
ボトルの底が庫内背面に触れないようにボトルを入れる	 指示を守る
● 庫内背面には冷却器が設置されています。ボトルの底が背面に接触すると、ワインが劣化する可能性があります。	

① 木製棚はゆっくりと引き出す

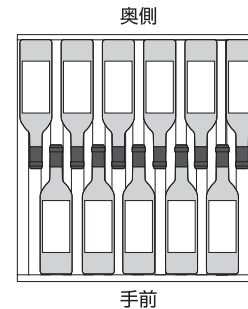
※ 最下段以外の木製棚はストッパーで 1/3 で止まるようになっています。木製棚を無理に引き出すとすると木製棚やストッパーが破損するおそれがあります。

⚠ ※ 最下段の木製棚にはストッパーがありません。最下段の木製棚を引き出す際にはボトルが落下しないように注意してください。

② 木製棚を外すには、木製棚の切り込みとストッパーの位置を合わせて、木製棚を持ち上げる



③ 木製棚のくぼみに合わせてボトルを入れる

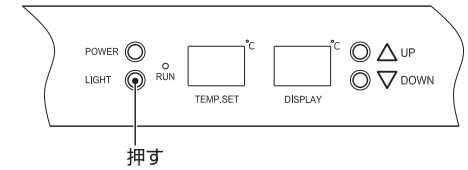


- 1 枚の木製棚にボトルは 11 本置けます。750ml ボルドータイプの収納例です。

⚠ ※ お手持ちのワインだけで庫内が一杯にならない場合でも、ワインセラーの上下いずれかに偏った収納は避け、ボトルを全段の木製棚に均等に振り分けるようにしてください。

庫内のライトについて

- ① 電源プラグがコンセントに接続されていることを確認する
- ② ライトスイッチ(LIGHT)を押す



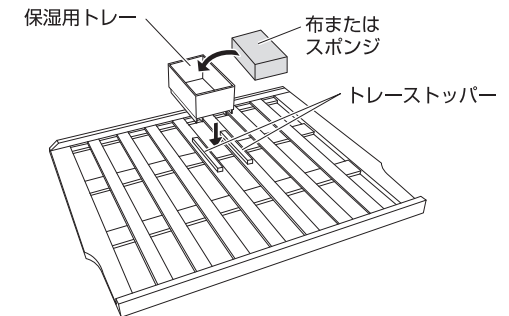
- 庫内上部の LED ライトが点灯します。
- 電源プラグがコンセントに接続されていると、電源の入り・切りに関わらず、庫内のライトを点灯・消灯できます。

③ 庫内のライトを消灯するには、再びライトスイッチ(LIGHT)を押す

庫内の保湿について

付属の保湿用トレイを使って、庫内を保湿することができます。

- ① 清潔な布またはスポンジに水を含ませて、保湿用トレイに入れる (布またはスポンジは別途ご用意ください)
- ② 保湿用トレイをトレーストッパーのある木製棚に乗せる



③ 保湿用トレイが乗った木製棚が一番上になるように設置する

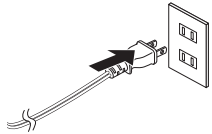
⚠ ※ 保湿用トレイに直接水を入れて、庫内に設置しないでください。水がこぼれて、本機の故障や感電の原因となることがあります。

※ 保湿用トレイに入れる布またはスポンジは毎日取り替えてください。また、保湿用トレイも毎日お掃除してください。

ご使用方法

お使いになる方法

- ① ワインセラーの内部と木製棚を柔らかい布でから拭きする
- ② 電源プラグを壁のコンセントに接続する



- ※ 濡れた手で電源プラグを抜き差ししないでください。
- ※ 電源プラグは必ず交流 100V (50/60Hz) 15A のコンセントに直接接続してください。その他の電源やたこ足配線・延長コードを使つての接続はしないでください。
- ※ 電源コードは束ねたまま使用しないでください。

③ 庫内が適温になってからワインを入れる

- 庫内の温度設定は「庫内温度の設定方法」をご覧ください。
- 庫内が空の状態のとき、常温から約 14℃になるまで数時間必要です。

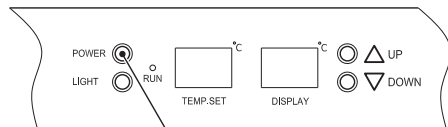
④ ボトルや包装類が汚れている場合は、から拭きしてから庫内に入れる

- ボトルは木製棚のくぼみに合わせて入れてください。
- 長期保存するときは、ラベル部分にラップを巻いて保存すると、カビや露からラベルを保護することができます。

⑤ 効率よく庫内空気を循環させるため、ワインを各棚にまんべんなく貯蔵する

庫内温度の設定について

- ① 電源プラグがコンセントに接続されていることを確認する
- ② 電源が入るまで、電源スイッチ(POWER)を押し続ける

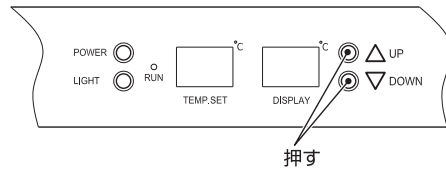


押し続ける

- 電源が入ると、設定温度表示と庫内温度表示が点灯します。

- コンプレッサーが稼働すると、コンプレッサー稼働表示が点灯します。
- 電源を切るには、電源スイッチ(POWER)を押し続けてください。

③ アップまたはダウンボタンを押して、庫内の温度を設定する



- ワインセラーの庫内温度は 6 ~ 18℃の範囲で、1℃ごとに設定可能です。
- 庫内の温度が設定した温度に達し、庫内の温度が安定すると、コンプレッサーは自動的に停止します。コンプレッサーが停止すると、コンプレッサー稼働表示は消灯します。

- ワインセラーの使用周囲温度は 5 ~ 32℃です。
- ワインの保存温度はどの種類のワインも 9 ~ 15℃と言われています。その温度範囲外の低温や高温状態が長期間続かない限り、ワインの劣化につながることはありません。
- 庫内温度の目安は以下のようになります。

庫内温度(目安)	使い方
約 8 ~ 10℃	強く冷やしたいとき。夏期など周囲温度が高いとき
約 10 ~ 15℃	通常ご使用になるとき
約 15 ~ 18℃	あまり冷やす必要がないとき

- 出荷時のワインセラーの庫内温度は 12℃に設定されています。

- ※ 庫内の上と下では温度に差が出ることがあります。あらかじめご了承ください。
- ※ 庫内温度は季節の温度変化により変動します。庫内温度がお好みの温度よりずれた場合は、その都度、操作パネルのアップまたはダウンボタンを押して調節してください。
- 特に季節の変わり目など庫内温度と周囲温度の差が少ない場合はコンプレッサーの稼働時間が極端に短くなり、庫内温度が周囲温度の影響を受けやすくなりますが故障ではありません。
- ※ 本ワインセラーのガラス扉はペアガラスになっていますが、外気温の影響を受けます。周囲環境によっては庫内温度むらが発生します。あらかじめご了承ください。

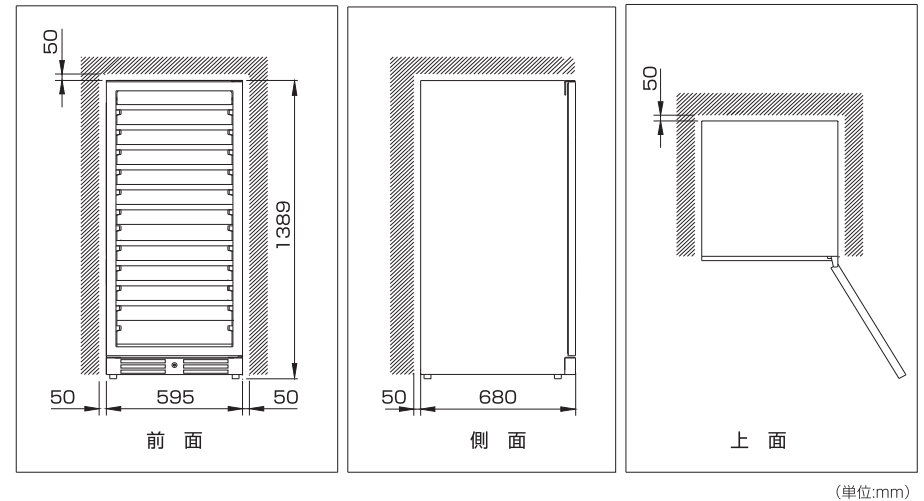
据え付け寸法について

ワインセラーを設置する場合、ワインセラーと壁・天井とのすき間は下図の据え付け寸法図を確保してください。すき間が少ないと冷却力が低下し、電気代のムダになります。また壁材や隣の家具が変色したり汚れたりします。

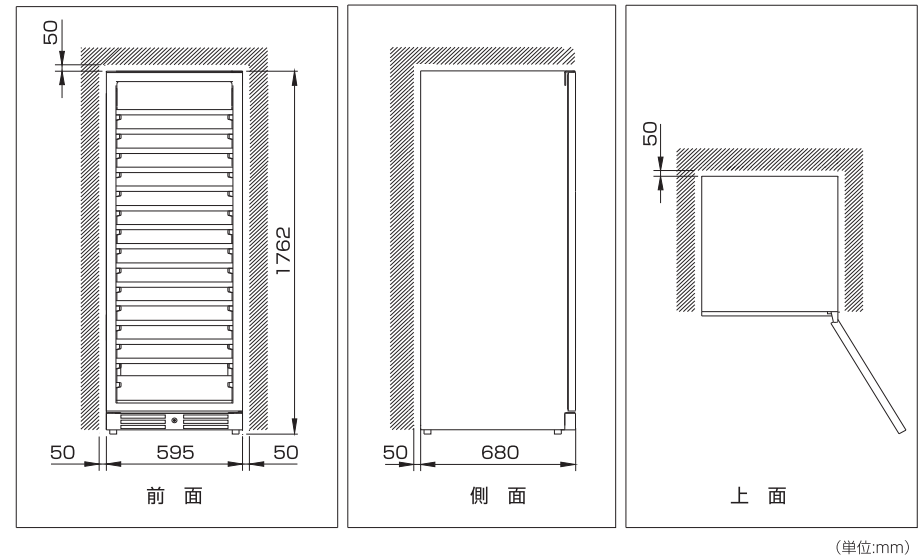
- 前面パネルの吸気口を絶対にふさがないでください。
- 扉を開いて木製棚をスライドさせて手前に出せるように、右壁と扉の間隔は下図の寸法を確保してください。扉を全開にしないと棚をスライドすることはできません。
- ワインセラーの向かって左側は放熱のため、すき間は 50mm 以上確保してください。

据え付け寸法図



■ V110SG



■ V155SG



アース線の接続について

⚠ 警告	
感電防止のため、アース(接地)する	 指示を守る
次のようなところには接続しない ● 水道管やガス管(爆発や引火の危険があります) ● 電話線や避雷針のアース(落雷のとき危険です)	 禁止

次の場所で使うときは、アース(接地)および漏電ブレーカーを取り付けてください。

- ・ 地下室など湿気の多いところ
- ・ 土間や洗いの床など水気のあるところ

■ コンセントにアース端子がある場合

付属のアース線をコンセントのアース端子に接続してください。

■ コンセントにアース端子がない場合

お買い上げの販売店または電気工事に依頼し、D種設置工事(有料)をしてください。

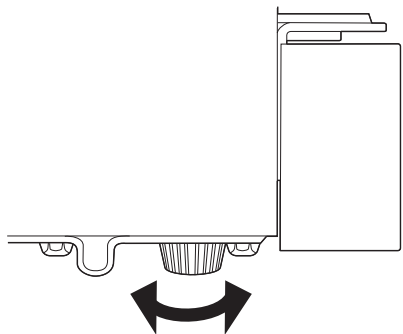
■ 特に水気(湿気)の多いところに据付ける場合

アース(接地)の他に漏電ブレーカーの設置が義務づけられています。取付工事(有料)はお買い上げの販売店にご相談ください。

水平に設置する方法について

お買い上げのワインセラーの足は、ワインセラーを水平に置くために、前脚の高さがネジ式で調節できるようになっています。

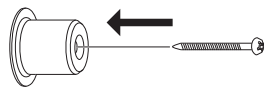
設置時は前部左右の足を回して調節してください。調整後に、ワインセラーが傾いていないことを確認してください(水準器による確認をおすすめいたします)。



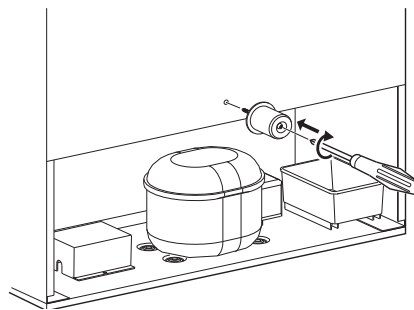
スペーサー取り付け方法について

ワインセラーの背面にすき間を取るため、付属のスペーサーを取り付けてください。(ドライバーが必要です。)



- ① 付属のスペーサーに付属のネジを通す

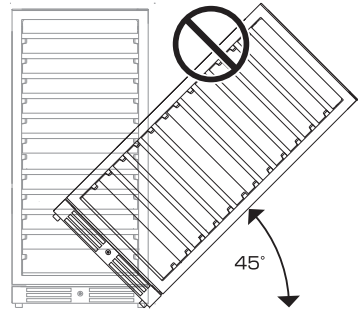


- ② ①で通したネジを回し、スペーサーを背面に固定する

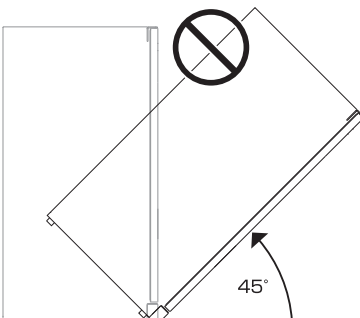


設置後について

⚠ 警告	
設置してから24時間は電源プラグを差し込まない	 禁止
別の場所に移動する場合は、45°以上は傾けない	 禁止



45°



45°

● 45°以上傾けた後に設置・通電した場合は、オイル不足によるコンプレッサーのブレイクダウンや毛細管内部でのオイル詰まり、オイルの凝結による冷媒ガス循環不能などの故障が発生します。

ワインセラーを別の場所に移動する場合は、立てたまま横に傾けて運びます。なおその際は、電源ケーブルの出口側が下がるように傾けてください。